

御打合わせ記録書



【 外部工事 】

項目	仕様素材・色・品番	備考	オプション	打合日
アルミサッシ	シャイングレー (ブラック) ホワイト ナチュラルシルバー オータムブラウン			12/21
玄関サッシ	C11 色: EE ハンドル: D型 色: シルキー-マントラック	CAZAS		12/21
玄関ポーチタイル	リクシル アレス 色: 5			1/28
外壁ベース	色: KMEW イクセル-Z 親水14 仕上げ: パワコック QWフラインホワイトF			1/11
外壁アクセント色	無し			1/11
雨樋	ラック			1/31
物干し	壁付型 位置: 外工			1/31
屋根	ミッドナイトブルー			12/21

【 設備 】

項目	仕様素材・色・品番	備考	オプション	打合日
トイレ	1階トイレ 2階トイレ	ベ-シアホワイト ベ-シア便器	色ホワイト 色ホワイト	1/31
洗面化粧台	洗面化粧台	W750		1/11
	扉	LNU 2664CM		
	台輪	ホワイト	ハルスX-2-仕様	
	引手	レール引手		
バスルーム	ポウル	人造大理石ポウル		1/11
	壁			
	浴槽タイプ	TOTO		
	浴槽カラー	サザナ		
	エプロン			
	カウンター	フレン通り		
	収納棚			
暖房乾燥機				
キッチン	扉	LNU 2664CM		1/11
	台輪	アイボリー		
	引き手	レール引手		
	ワークトップ	シャイングレー		
	キッチンパネル	マイルドホワイト		
	水栓	JA306MN		
食器洗い乾燥機	EW-45R2S			
床暖房	(床暖房あり) 床暖房無し			12/21

プロジェクト名 : 柳橋4丁目

担当

【 建 材 】

項目	仕様素材・色・品番	備考	オプション	打合日
フローリング	ナチュラリオ-7色			12/21
サニタリーフロア	ナチュラリオ-7色			12/21
室内ドア	LDK: WC 色: ホワイト-アレス			12/21
	洋室: PA トイレ: TA			
収 納	タローゼット:			12/21
	物入れ戸: ホワイト-アレス 玄関収納: ホワイト-アレス			
化粧造作材	巾木: ホワイト-アレス 箆木: ホワイト-アレス	キッチン側 笠木材: ホワイト-アレス		12/21
	窓下枠: LIXIL プレシヤスホワイト			
	玄関枠: LIXIL プレシヤスホワイト			
	浴室枠: LIXIL プレシヤスホワイト			
階 段	踏板:			
	蹴込板: 有泉様			
	側板:			
	手摺り:	ブラケット:		

【 ク ロ ス ・ C F 】

項目	仕様素材・色・品番	備考	オプション	打合日
玄関・ホール	壁・天井: EB-7137			1/29
Living・Dining・Kitchen (1・2階共通)	壁: EB-7137 天井: EB-7137	キッチン背面 アクセント	RE-7526	1/29
洋室 1	壁: XB-736 天井: XB-736			1/29
洋室 2	壁: SP-2148 天井: SP-2148			1/29
洋室 3	壁: RM-928 天井: RM-928			1/29
洗面所	壁: RM-907 天井: RM-907			1/29
1階トイレ	壁: SP-2126 天井: SP-2126	アクセント	SP 2132	1/29
2階トイレ	壁: SP-2126 天井: SP-2126	アクセント	SP 2132	1/29

MEMO

上記内容を打合せのうえ、確認しました。

お名前: _____

ご住所: _____

TEL: _____

1回目 サイン _____ 月 日

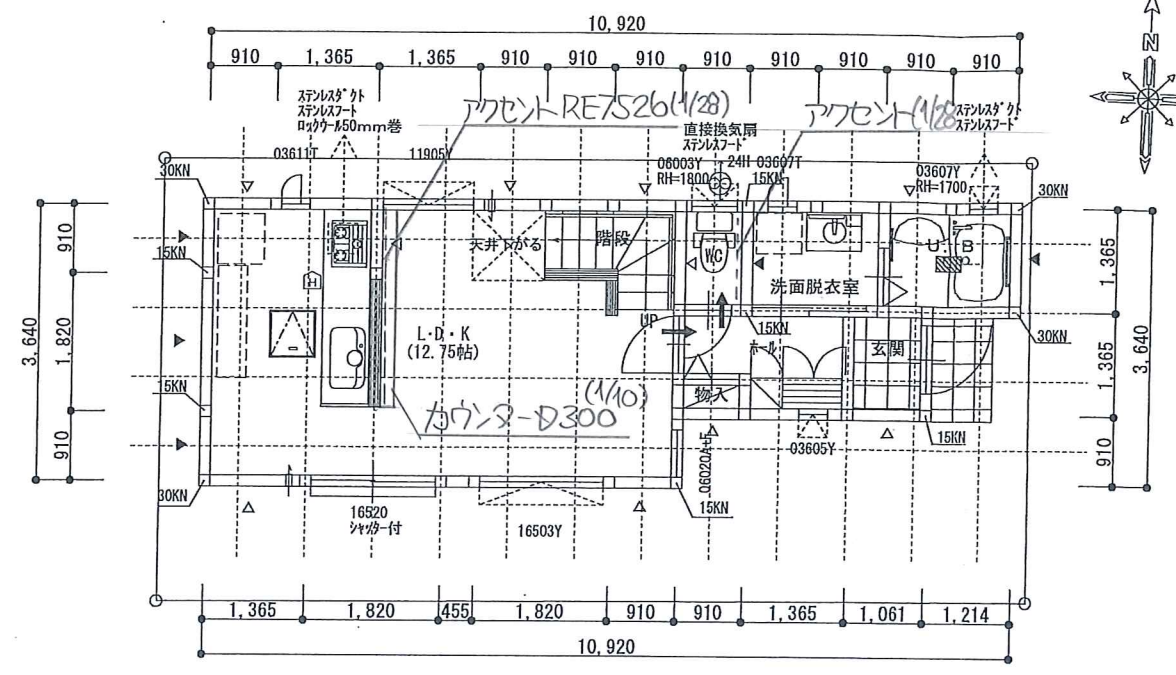
2回目 サイン _____ 月 日

キッチン タカラ オフェル
バスルーム TOTO サザナ
洗面化粧台 タカラ エリシオ
建材 パナソニック

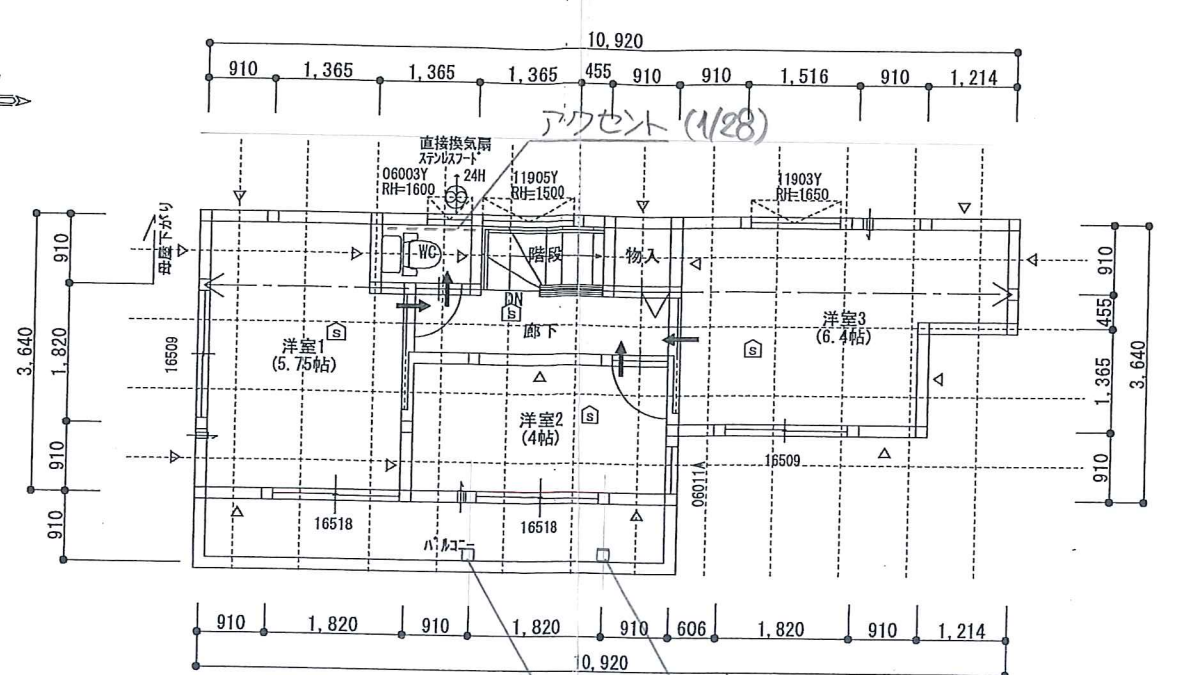
※ 仕様の内容については、予告なく同等品に変更になる場合がございます。あらかじめ御了承下さい。

凡例	→ 換気扇250φ (FD付)
○ 換気扇100φ (鋼製防火覆い付) → トイレ換気 (V-08PPLD7-T) 又同等品	
◁ 給気口100φ (鋼製防火覆い付)	
■ 浴室換気 (UFD-14A)	
→ 通風方向 (建具はアンダーカット仕様 10mm以上)	
サッシ記号	名称寸法 W×H ガラス記号
サッシ記号	F ... はめ殺し T ... タテシり出し窓 Y ... シリ出し窓 A ... 上げ下げ窓 U ... 内倒し窓
ガラス記号	網 ... 網入ガラス 透 ... 透明ガラス 型 ... 型ガラス (ケリ) P ... ペアガラス M ... 面格子
階段	有効巾 750以上
	踏面 150以上
	蹴上 230以下
特記事項	
階段及び開口部	開口部 (防火未指定地域を除く) 準遮炎性能を有する防火設備とする。
火気使用室：壁・天井仕上 (LDK)	壁：12.5mm PB 下地ビニールクロス貼 天井：12.5mm PB 下地ビニールクロス貼 準不燃 QM-9448 コンロ廻り： コンロ前仕上はPB12.5mm (不燃材)、 キッチンパネル (不燃材) 下地、仕上 含めて不燃材とする
住宅用火災警報器・設置凡例	
火災警報器 (熱感知器)	火災警報器 (煙感知器)
H	S
採光検討済	
階段手摺の出寸法は壁面より100mmとする。	
RHは、床面よりサッシ上端内法を示す	
FLは、床面よりサッシ下端内法を示す	
特記のないサッシは、RH=2000とする	
UB：床断熱仕様とする	
室内側仕上材 使用建材：F☆☆☆☆とする 天井裏措置：F☆☆☆☆とする	
洗面脱衣室床：構造用合板 (1類) t12 70-リング貼 壁：ビニールクロス貼	

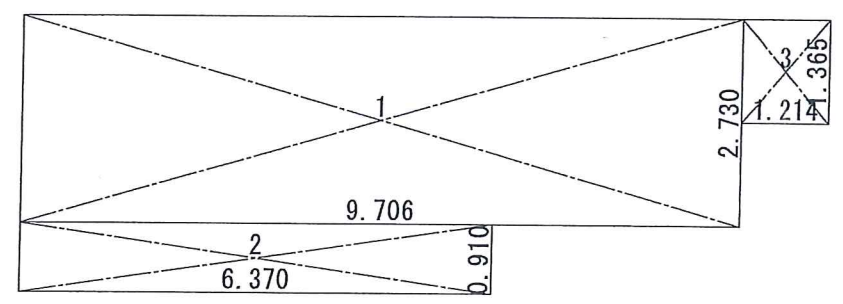
<施工四>



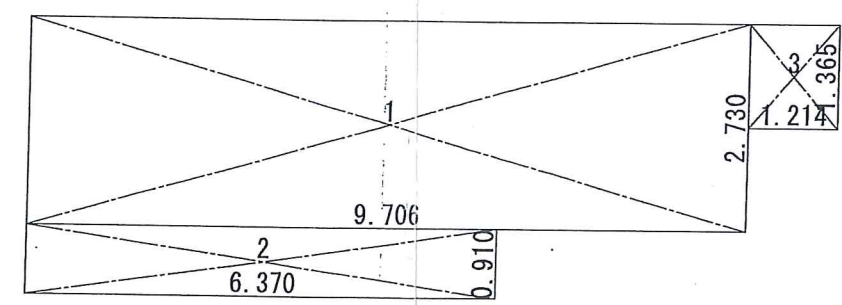
LDK採光
21.11㎡ × 1/7 = 3.01㎡
(0.60 × 2.0) 3 = 3.60㎡0k
1階平面図
*延焼ライン3mは全ての敷地に該当



2階平面図
*延焼ライン5mは全ての敷地に該当



符号	計算式 (m)	面積 (㎡)
1	9.706 × 2.730	26.497380
2	6.370 × 0.910	5.796700
3	1.214 × 1.365	1.657110
建築面積	1+2+3	33.951190
1階床面積	1+2+3	33.951190



符号	計算式 (m)	面積 (㎡)
1	9.706 × 2.730	26.497380
2	6.370 × 0.910	5.796700
3	1.214 × 1.365	1.657110
2階床面積	1+2+3	33.951190

防火指定なし

○ 通柱120×120管柱105×105 筋かい▽45×90 ▼45×90たすき
火気使用室：LDK (壁・天井) PB12.5mm下地準不燃クロス (QM-9401)
コンロ廻り：不燃構造 (消防長の指定する有効なもの) PB12.5mm (不燃材) + キッチンパネ (不燃材)

15KN・HD金物 告示1460号による
特記なき柱頭・柱脚は告示1460号「は」以上とする
出隅柱：告示1460号「ほ」以上とする

面積表

建築面積 (㎡)	33.95
1階床面積 (㎡)	33.95
2階床面積 (㎡)	33.95
延床面積 (㎡)	67.90

(有) アイコープランニング一級建築士事務所
1級建築士 (大臣) 第304249号 椎木 清貴

縮尺	1/100	図面作成日	2018/10/24	工事名称	柳橋4丁目 新築工事	図面番号	2
		図面名称	平面図・求積図				