

システムキッチン仕様書

品名	仕様			
天板	材質	人造大理石 (アクシーマ)		
	形状	標準 (水廻し付き)		
	シンク	Zシンク (W=800) (銀河柄)	(低騒音シンク仕様)	
	水栓位置	食洗機と逆側		
	排水金具	ジャバラ排水		
	メクラ蓋	別途		
下台共通	シリーズ	オフエリア (OSF)、Iマーク		
	扉	メラミン左右3R		
	本体	化粧ボードTW色 (ホワイト)		
	底板	化粧合板TW色 (ホワイト)		
	中木色	NO. 53 (こげ茶)		
	引出し	ペーシックレール・ラミ底板		
吊戸棚	扉	下台と同じ		
	本体	化粧ボードTW色 (ホワイト)		
	不燃材	ホーローカバー (不燃処理)		
	照明吊戸	無し		
	照明器具	別途 (結線: 電気工事)		
	耐震ラッチ	Mラッチ		
家電収納	シリーズ	オフエリア (OSF)		
	扉	下台と同じ		
	本体	化粧ボードTW色 (ホワイト)		
	中木色	NO. 53 (こげ茶)		
	引出し	ペーシックレール・ラミ底板		
エンドパネル	下台	木口共貼り	上台	無し
レンジフード	VMR-755MQTR (V)		色	シルバー
加熱器具	TN34V-60T		ガス種	●
	色	正面: シルバー、トップ: ブラック		
食器洗い乾燥機	EW-45R2S		色	シルバー
水栓	TJS-SP25ET (エコタイプ)			
止水栓	別途			
扉板・廻し縁	無し			
壁仕上げ	硬質ホーロー製キッチンパネル (Hタイプ)			
	見切り	樹脂製	エッジ	樹脂製

キッチンカラープラン

天板色	ソリッドライトグレー
扉色	KU-6000GM
引手	TK103SV (レール引手) (吊戸: 扉下がり有り、引手無し)
KP色	マイルドホワイト (HNW)

189304615K-仕様書001

エコー スタンダード 株式会社

承認

作成

投資

日付

dht

施工

レジェンドホーム

現場

金が谷新築工事

図面名称

仕様書

日付

2019/05/22

印刷番号

図番

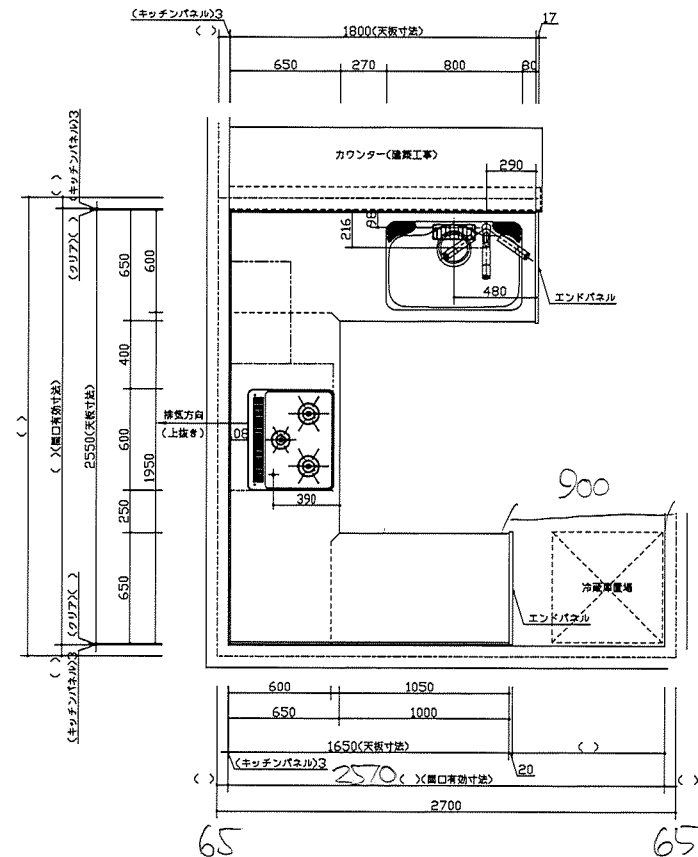
001

尺度(A3)

1

30

天井高さ御確認下さい。
間口有効寸法御確認下さい。



本図は 右 勝手を示す。 シンク電器等		左 勝手 0 戸		右 勝手 1 戸	
タイプ名	戸数	タイプ名	戸数		
		SK	1		

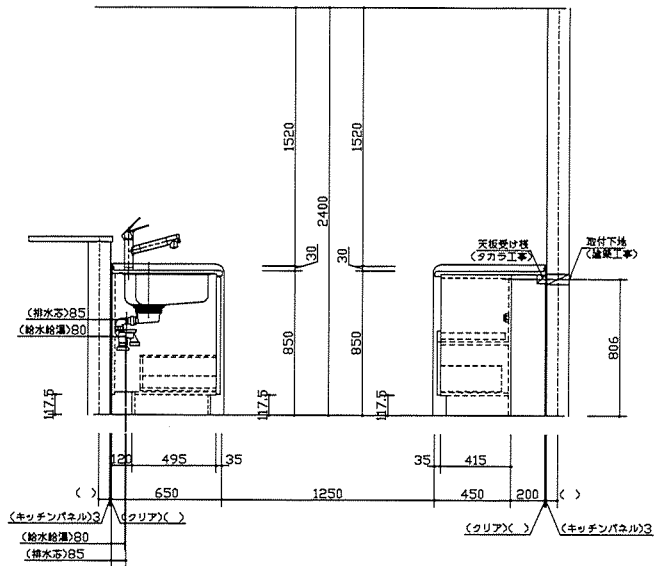
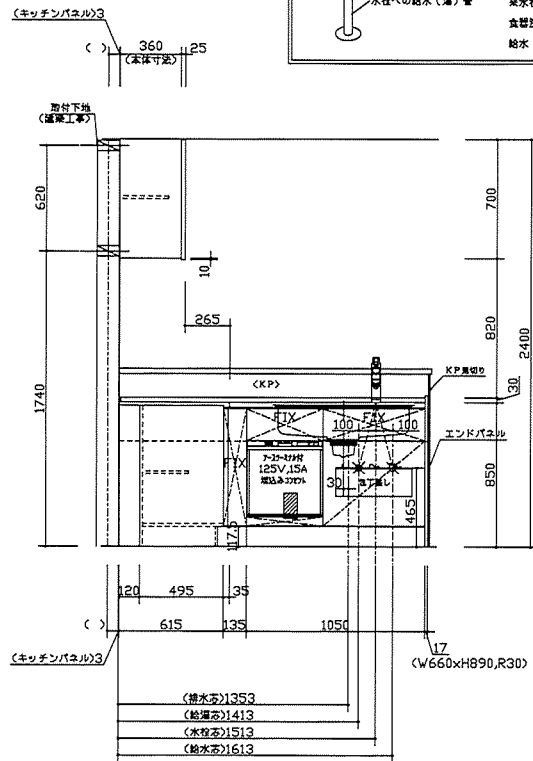
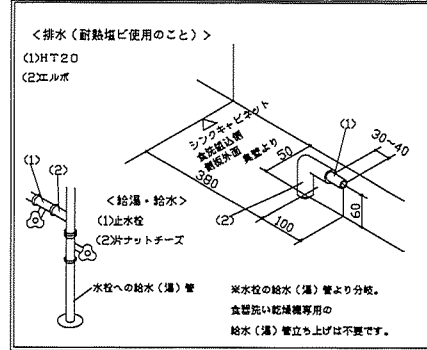
フード&加熱機器の左右勝手なし

189304615K-030101361

モカラ スタンダード 株式会社

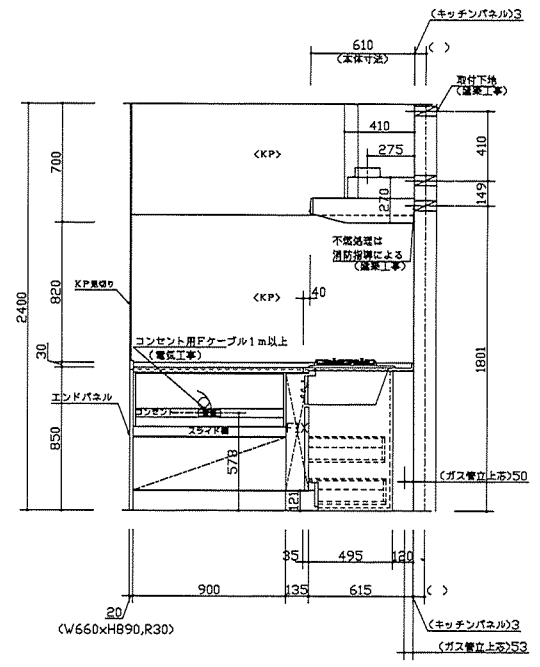
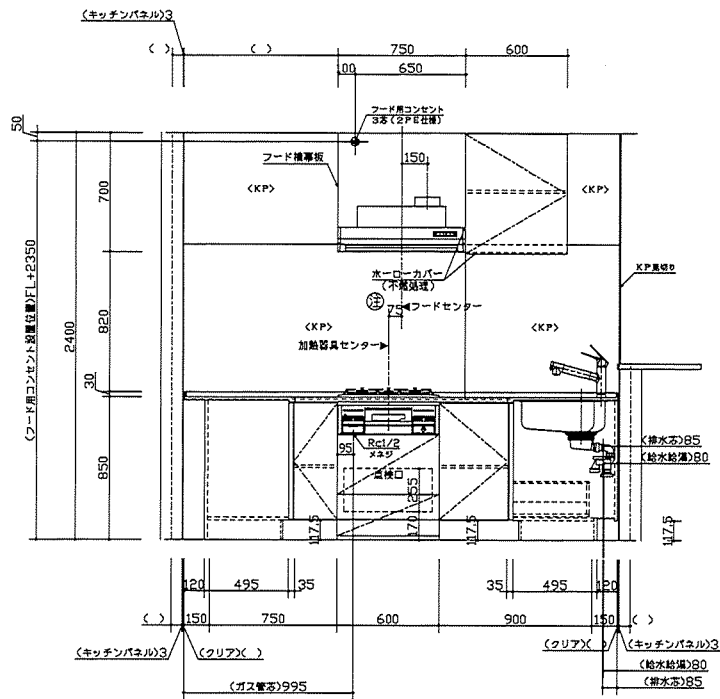
承認	特典	設計	配管	施工 レジェンドホーム	図面名称 キッチン SK タイプ 納まり図	捺印欄	図番 K01-1	尺貫(A3) 1/30
			dht	現場名 金が谷新築工事	日付 2019/05/22			

＜食洗機用＞床立上げの配管詳細図
 (浅型)下食洗タイプ・W450・左側食洗先付) 浅型トラップ用



189304615K-030101361

図面 No.	作業 No.	竣工 No.	現場 No.	現場名	図面名称	図面 No.	尺度(A3)
				金が谷新築工事	キッチン SK タイプ 納まり図	K01-2	1/30
日付	2019/05/22						



189304615K-030101361

	承認	特許	設計	製図	施工 レジェンドホーム	図面名称 キッチン SK タイプ 納まり図	図章 K01-3	尺度(A3) 1/30
				dht	現場名 金が谷新築工事	日付 2019/05/22		